

Tecnologia di protezione della saldatura

SU CONTENITORI 3-PEZZI

Side Seam Protection Technology

ON 3-PIECE WELDED CANS

Prodotti e servizi

Products and services



SERVIZIO TECNICO E RICAMBI
TECHNICAL SERVICE AND SPARE PARTS



PROGETTAZIONE E FORNITURA IMPIANTI
*DESIGN AND CONSTRUCTION
OF NEW LINES*



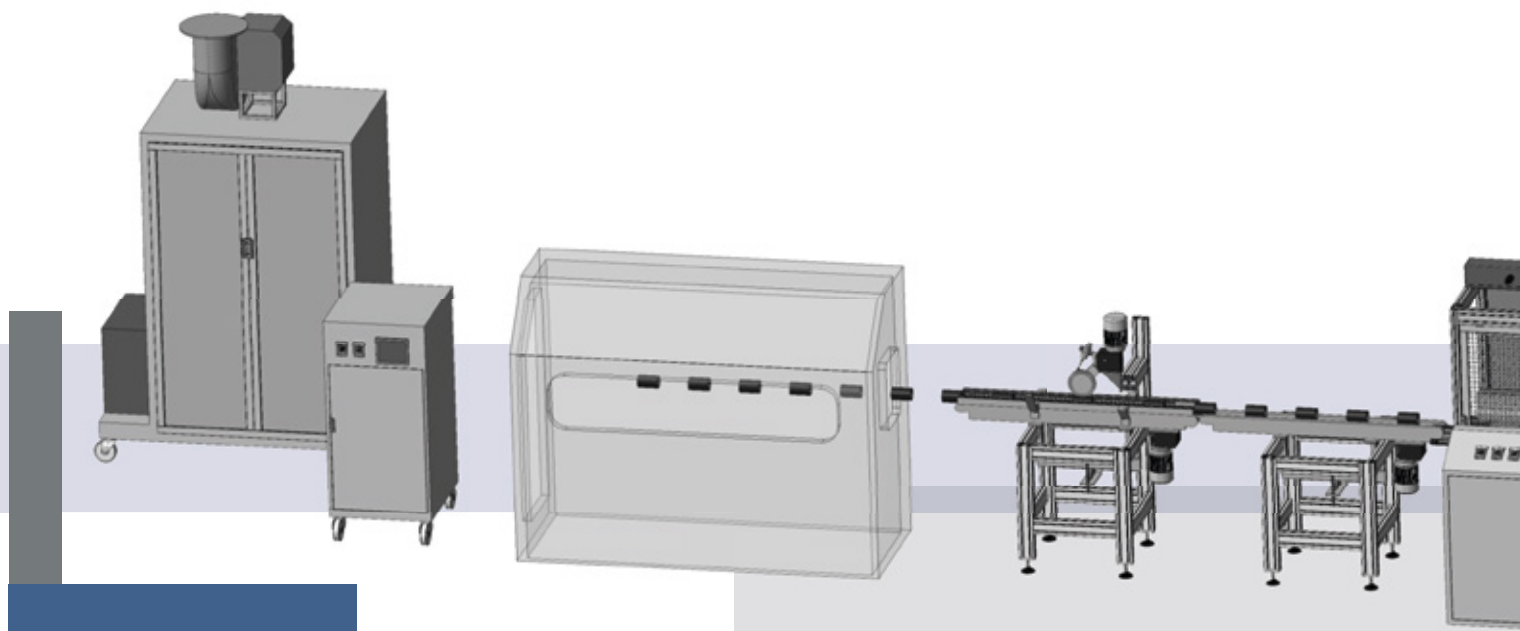
AGGIORNAMENTO IMPIANTI E LINEE
EQUIPMENT AND LINES UPGRADE



CONSULENZA DI PROCESSO
PROCESS ADVICE



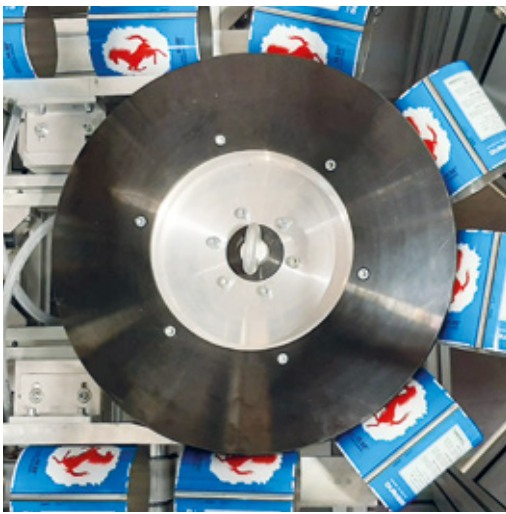
STUDIO E REALIZZAZIONE SOLUZIONI PERSONALIZZATE
CUSTOMIZED EQUIPMENT SOLUTIONS





🇮🇹 **Progettazione e realizzazione di impianti speciali per la protezione della saldatura**, tenendo conto delle specifiche del Cliente e per diversi formati di scatole, bombole aerosol, secchielli e fusti.

🇬🇧 *Design and manufacturing of special tailor made systems for welded seam protection based on customer specifications and for different sizes of 3-piece cans, aerosol cylinders, pails and steel drums.*



🇮🇹 Studio e implementazione di **aggiornamenti e modifiche elettriche e meccaniche al fine di migliorare la qualità e le prestazioni di un impianto** esistente rispetto al suo funzionamento attuale, con valutazione costi/benefici.

🇬🇧 *Study and implementation of electrical - mechanical modifications and upgrades in order to improve the quality and performance of an existing line, including cost/benefit evaluation.*

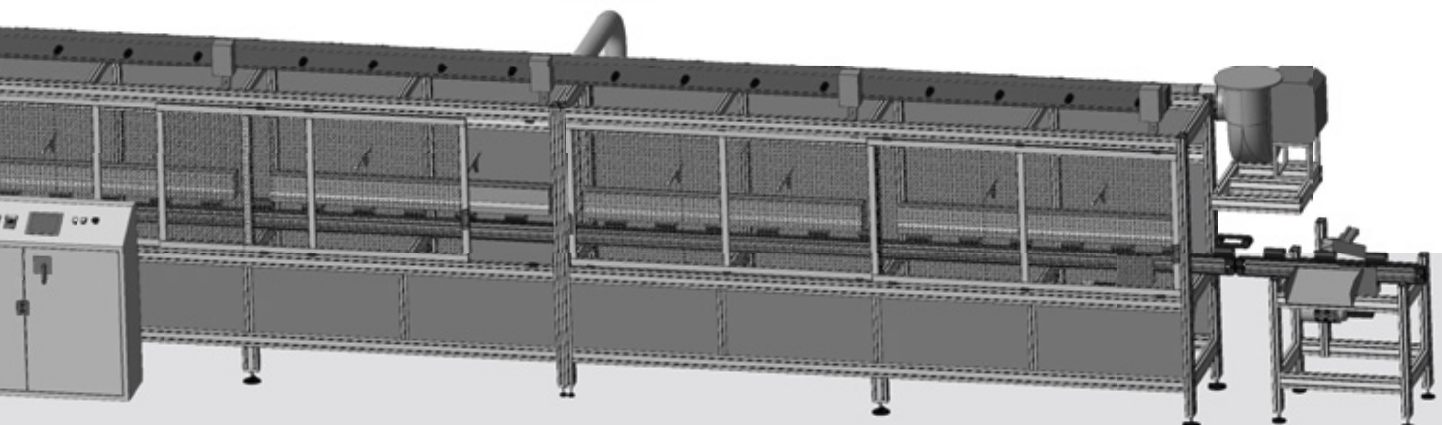
🇮🇹 **Manutenzione straordinaria** di impianti allo scopo di mantenerne l'efficienza e prevenire futuri malfunzionamenti dovuti all'usura e all'obsolescenza tecnologica.

🇬🇧 *Extraordinary maintenance of equipment in order to preserve over time their efficiency and prevent future breakdowns due to wear and obsolescence.*



🇮🇹 **Consulenza e analisi** degli aspetti specifici dei processi industriali interessati e individuazione di soluzioni delle criticità.

🇬🇧 *Technical advice and analysis of the specific aspects of the industrial process and identification of solutions to critical issues.*



AZIENDA ITALIANA



METALLO
si ricicla
all'infinito

METAL
recycles
forever

MEPALINE<sup>S
R
L</sup>
Italian metal packaging



www.mepaline.com @ info@mepaline.com +39.011.800.29.51